

# Dell Precision 5520

## Quick Start Guide

Οδηγός γρήγορης έναρξης

Guia de iniciação rápida

Краткое руководство по началу работы

מדריך התחלה מהירה



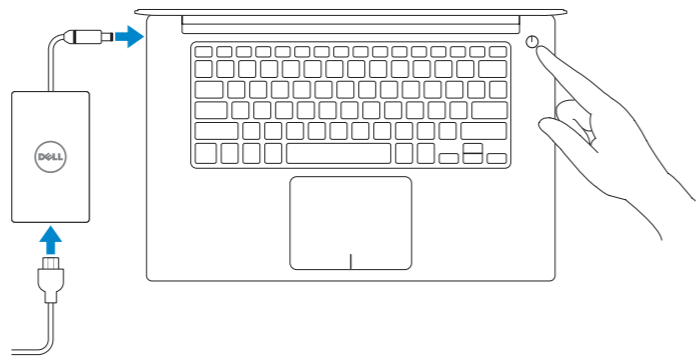
## 1 Connect the power adapter and press the power button

Συνδέστε τον προσαρμογέα ισχύος και πιέστε το κουμπί λειτουργίας

Ligue o transformador e prima o botão para ligar/desligar

Подключите адаптер источника питания и нажмите на кнопку питания

חבר את מתאם החשמל ולחץ על כפתור ההפעלה



## 2 Finish operating system setup

Τελειώστε τη ρύθμιση του λειτουργικού συστήματος

Termine a configuração do sistema operativo

Завершите настройку операционной системы

סיים את התקנת מערכת ההפעלה

### Windows 10

#### Connect to your network

Συνδεθείτε στο δίκτυό σας

Estabeleça ligação à rede

Подключитесь к сети

התחבר לרשת



**NOTE:** If you are connecting to a secured wireless network, enter the password for the wireless network access when prompted.

**ΣΗΜΕΙΩΣΗ:** Αν πρόκειται να συνδεθείτε σε ασφαλές ασύρματο δίκτυο, πληκτρολογήστε τον κωδικό πρόσβασης στο ασύρματο δίκτυο όταν θα παρουσιαστεί η σχετική προτροπή.

**NOTA:** Se estiver a ligar a uma rede sem fios protegida, introduza a palavra passe de acesso à rede sem fios quando solicitado.

**ПРИМЕЧАНИЕ.** В случае подключения к защищенной беспроводной сети при появлении подсказки введите пароль для доступа к беспроводной сети.

**הערה:** אם אתה מתחבר לרשת אלחוטית מאובטחת, הן את סיסמת הגישה אל הרשת האלחוטית כאשר תתבקש לעשות זאת.

#### Sign in to your Microsoft account or create a local account

Πραγματοποιήστε είσοδο στον λογαριασμό σας στη Microsoft ή δημιουργήστε τοπικό λογαριασμό

Inicie sessão na sua conta Microsoft ou crie uma conta local

Войти в учетную запись Microsoft или создать локальную учетную запись

היכנס לחשבון Microsoft שלך או צור חשבון מקומי



### Ubuntu

#### Follow the instructions on the screen to finish setup.

Ακολουθήστε τις οδηγίες που θα παρουσιαστούν στην οθόνη για να τελειώσετε τη ρύθμιση.

Siga as instruções no ecrã para concluir a configuração.

Для завершения установки следуйте инструкциям на экране.

פעל לפי ההוראות על המסך כדי לסיים את ההתקנה.

## Locate Dell apps in Windows 10

Εντοπίστε τις εφαρμογές της Dell στα Windows 10

Localize as aplicações Dell no Windows 10

Найдите приложения Dell в Windows 10

אתר את יישומי Dell ב-Windows 10



#### SupportAssist

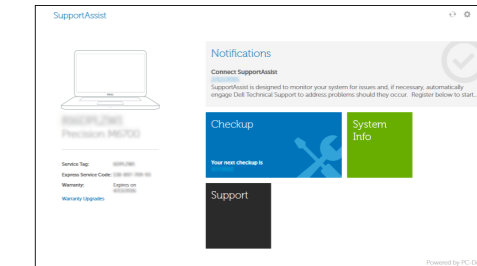
#### Check and update your computer

Προχωρήστε σε έλεγχο και ενημέρωση του υπολογιστή σας

Verifique e atualize o seu computador

Проверка и обновление компьютера

בדוק ועדכן את המחשב שלך



## Product support and manuals

Υποστήριξη και εγχειρίδια προϊόντων

Supporte e manuais do produto

Техническая поддержка и руководства по продуктам

תמיכה ומדריכים למוצר

## Contact Dell

Επικοινωνία με την Dell | Contacte a Dell

Обратитесь в компанию Dell | Dell לך הגע

## Regulatory and safety

Ρυθμιστικοί φορείς και ασφάλεια

Regulamentos e segurança

Соответствие стандартам и технике безопасности

תקנות ובטיחות

## Regulatory model

Μοντέλο κατά τους ρυθμιστικούς φορείς

Modelo regulamentar

Модель согласно нормативной документации

גודל תקינה

## Regulatory type

Τύπος κατά τους ρυθμιστικούς φορείς | Tipo regulamentar

Тип согласно нормативной документации | גודל תקינה

## Computer model

Μοντέλο υπολογιστή | Modelo do computador

Модель компьютера | גודל מחשב

**Dell.com/support**

**Dell.com/support/manuals**

**Dell.com/support/windows**

**Dell.com/contactdell**

**Dell.com/regulatory\_compliance**

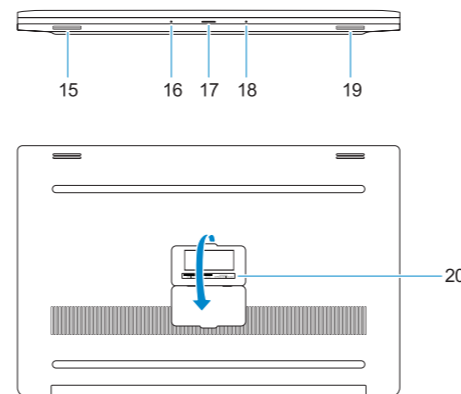
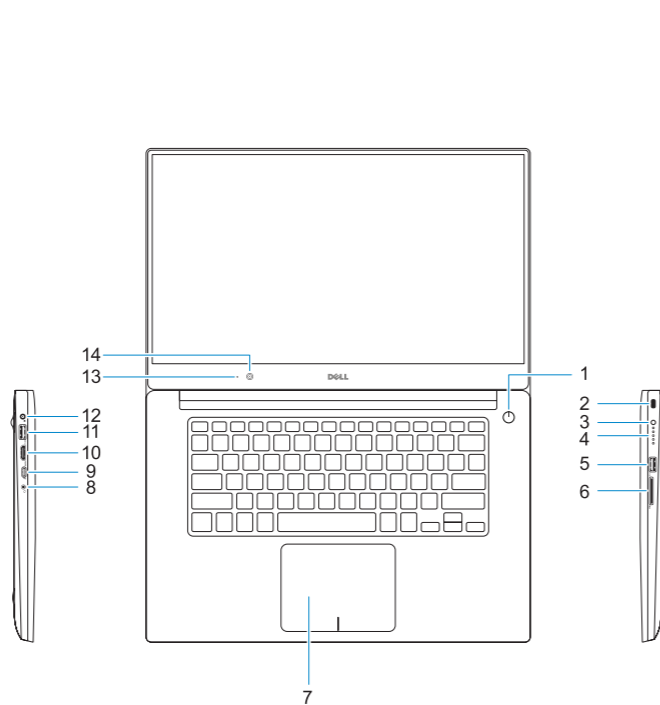
**P56F**

**P56F001**

**Dell Precision 5520**

## Features

Δυνατότητες | Funcionalidades | Характеристики | תכונות



1. Power button
2. Kensington security slot
3. Battery status button
4. Battery status lights
5. USB 3.0 port with PowerShare
6. Memory card reader
7. Touchpad
8. Headset port
9. Thunderbolt™ 3 port
10. HDMI port
11. USB 3.0 port with PowerShare
12. Power connector
13. Camera status light
14. Camera
15. Speaker
16. Microphone
17. Power status light
18. Microphone
19. Speaker
20. Service tag label

1. Κουμπί λειτουργίας
2. Υποδοχή κλειδαριάς ασφαλείας Kensington
3. Κουμπί κατάστασης μπαταρίας
4. Λυχνίες κατάστασης μπαταρίας
5. Θύρα USB 3.0 με PowerShare
6. Μονάδα ανάγνωσης καρτών μνήμης
7. Επιφάνεια αφής
8. Θύρα κεφαλοσυσσκευής
9. Θύρα Thunderbolt™ 3
10. Θύρα HDMI
11. Θύρα USB 3.0 με PowerShare
12. Σύνδεσμος τροφοδοσίας
13. Λυχνία κατάστασης κάμερας
14. Κάμερα
15. Ηχείο
16. Μικρόφωνο
17. Λυχνία κατάστασης τροφοδοσίας
18. Μικρόφωνο
19. Ηχείο
20. Ετικέτα εξυπηρέτησης

1. Botão para ligar/desligar
2. Ranhura de segurança Kensington
3. Botão de estado da bateria
4. Luzes de estado da bateria
5. Porta USB 3.0 com PowerShare
6. Leitor de placa de memória
7. Painel táctil
8. Porta para auscultadores
9. Porta Thunderbolt™ 3
10. Porta HDMI
11. Porta USB 3.0 com PowerShare
12. Conector de energia
13. Luz de estado da câmara
14. Câmara
15. Altifalante
16. Microfone
17. Luz de estado da alimentação
18. Microfone
19. Altifalante
20. Rótulo da etiqueta de serviço

1. Κнопка питания
2. Слот для замка безопасности Kensington
3. Кнопка состояния аккумулятора
4. Индикаторы состояния аккумулятора
5. Разъем USB 3.0 с поддержкой функции PowerShare
6. Устройство чтения карт памяти
7. Сенсорная панель
8. Порт для наушников
9. Порт Thunderbolt™ 3
10. Порт HDMI
11. Разъем USB 3.0 с поддержкой функции PowerShare
12. Разъем питания
13. Индикатор состояния камеры
14. Камера
15. Динамик
16. Микрофон
17. Индикатор питания
18. Микрофон
19. Динамик
20. Метка обслуживания



OPMGTFA00

© 2016 Dell Inc.

© 2016 Canonical Ltd.

© 2016 Microsoft Corporation.



Printed in China.

2016-11